

1. 目的

文書を編集する時に、スペクトラムアナライザやオシロスコープのトレース波形を挿入したい場合がしばしばある。このための手順は、観測機器あるいは付属装置の機能に左右されるし、様々な PC のアプリケーションの選択の良否とも絡んで、かなり複雑である。また、仕上がりの精度も様々である。一応満足できる程度の結果が得られたとしても、試行錯誤が続くのが現状である。

この稿では、表題について現段階でベターと思われる方法を、メモとして残すことにする。具体的には図 1 および図 3 を作成する過程を記述する。

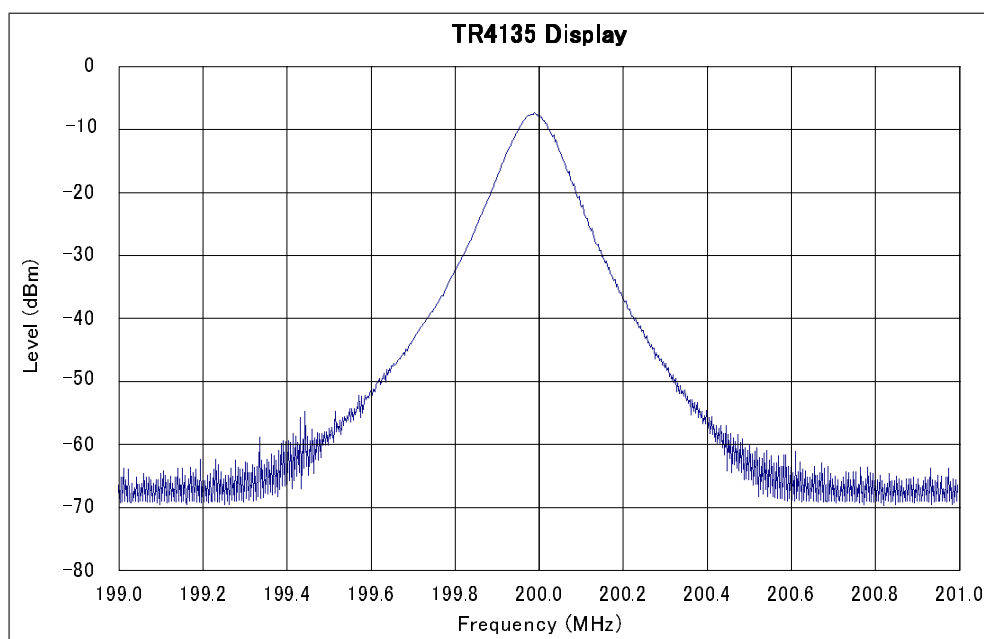


図 1: スペクトラムアナライザの管面画像を文書に挿入した例

2. ハードウェア構成

測定器のデータを外部へ出力するには、古い測定器では一般的に、(a) GPIB 接続 (接続先として、GPIB コントローラ、専用プリンタが専用プロッタがある。) (b) PRL (パラレル) 接続 (c) オプションによる IC カードなどが用意されている。新しい測定器には、USB シリアル接続が業界標準である。また、RS232C シリアル接続が用意されている場合もある。

GPIB は転送速度や多元接続など優れた機能があるが、ATE として構成するのではなく単に管面データを取得するだけの応用であれば、経費面およびハードウェアの入手の容易さと文書編集への一貫性から、後述する自作 GPIB コントローラを経由した PC への直接出力を採用するのが得策である。

GPIB コントローラは、National Instrument 社などの GPIB ボードがあるが、GP232 (アクティブセル <http://www.activecell.jp/gp232/index.htm>) と同等のものを自作して使用した。その回路図を図 2 に示す。PIC16f876 のファームウェアは、「トランジスタ技術 2005 年 2 月号」から取得した gp232-2.hex である。GP232 および後述する EasyGPIB の作者である

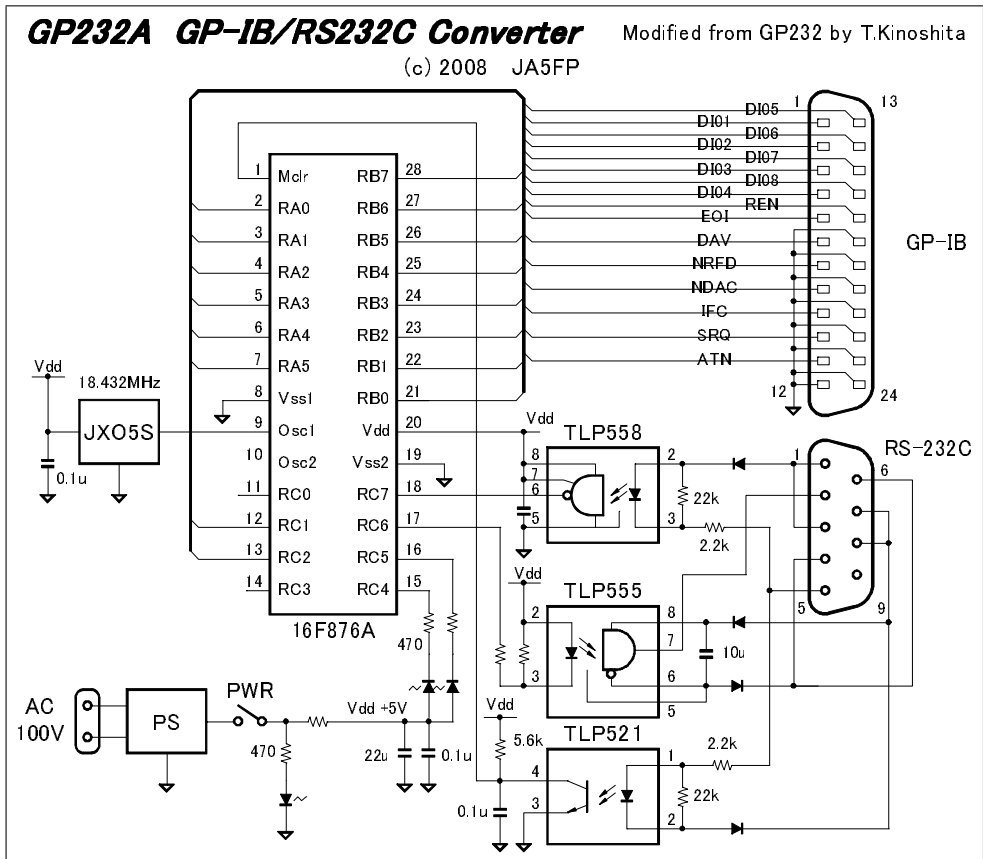


図 2: 自作した EasyGPIB 用 GPIB/RS232C コンバータの回路

木下隆氏に感謝する。

GP232A から PC へは RS232C 接続 (115200 8 N 1) による。COM ポートの他に、USB/RS232C 変換器を介した USB ポート接続も可である。

3. EasyGPIB の使用

GP232A は EasyGPIB を使用することを前提にファームウェアが書かれている。また、Excel Basic によってコマンドの送信とデータの受信を行う。そのために、PC に予め標準モジュールを保存しておき、プロジェクトにインストールする。必要な標準モジュールは、Activecell-EG232-V124.bas および eg-V124.bas である。

4. スペクトラムアナライザ TR4135 での手順

- TR4235 ハードウェアの操作

TR4135 本体の GPIB 仕様は、「TR4135 取扱説明書」に記載されているが、一般的な操作は、それを見るまでもなくパネルのハード・キーとソフト・キーの名称から知ることができる。しかし、GPIB 経由で管面データを取得するには、GPIB コマンドによって Visual Basic または C プログラムを組む必要があり、そのために「TR4135 取扱説明書」を参照する。

TR4135 をリスナとなして GPIB コマンドによって観測パラメータをリモート設定することができるが、実験室での利用の場合にはトレース波形を見ながらローカル設定

した方が能率的である。すなわち、管面データを TR4135 内のメモリに保存するまではローカル設定し、それを取り出す場合にプログラムを使うのである。次の手順によって、図 1 の管面データを出力する準備が完了する。

- (1) 必要なトレースを表示する
- (2) TRACE の (A) キーを押す
- (3) ソフトキー (STORE) を押す

データは、周波数軸を 1 ~ 701 の 701 ポイントに分解し、レベルは 62 ~ 462 の分解能 401 で表している。

TR4135 には、管面データにラベルを付したりラインを挿入する機能があるが、それらが必要な場合は PC 上で画像ファイルに描き込む方が綺麗に仕上がるので、ここではあくまでもトレースだけを取り出すことにする。

- Microsoft Excel の操作

GP232A を Microsoft Excel から使うには、次の手順をとる。

- (1) 新規ブックを開く
- (2) (Alt) + (F11) を押し Microsoft Visual Basic を起動する
- (3) (Ctrl) + (m) を押し Activecell-EG232-V124.bas および eg-V124.bas を標準モジュールに挿入する
- (4) 新規ブックに次のプロシージャを準備する

```
Sub GetGP()  
    Dim i As Integer  
    eg.CardOpen  
    eg.ActiveAddress = 9  
    eg.Delimiter = eg.DELIMs.CrLf  
    eg.AsciiLine = "OP TDA"  
    For i = 1 To 701  
        Cells(i, 1) = eg.AsciiLine  
    Next i  
    eg.CardClose  
End Sub
```

- (5) (F5) を押すと実行される

以上のプログラムは、701 データポイントの値を Sheet 1 上の 701 列に収録する (デリミネータは CR+LF)。数値は 401 ステップ精度の整数である。

5. デジタルオシロスコープ HP54503A での手順

- HP54503A ハードウェアの操作

スペクトラムアナライザの場合と同様に、HP54503A をローカル状態として管面に必要な表示をさせるのが、実験室では能率的である。

HP5403A の操作説明は、「HP54501A HP54502A HP54503A Getting Started Guide」にある。 GPIB 仕様は、「HP5401A Programming Reference」に記載されている。

画面には最大 4 チャンネルが表示できるが、ここでは例として、CH1 と CH3 にタイムドメイン波形を表示させる。それを図 3 の画像データとして取り出すことを目標とする。

HP54503A の **(RUN/STOP)** は、いずれの状態でも構わない。GPIB コマンドによって **DIGITIZE** した後で再度このコマンドを発行すると GP232A でエラーが生じるので、**(CLEAR DISPLAY)** を押した後に画面を更新しておく必要がある。

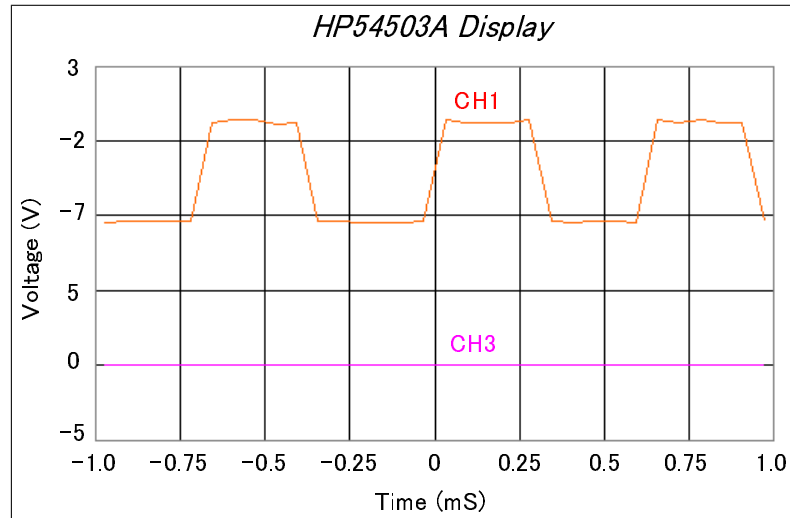


図 3: HP5403A 管面データの画像化

- Microsoft Excel の操作

GP232A を Microsoft Excel から使うには、次の手順をとる。

- (1) 新規ブックを開く
- (2) **(Alt) + (F11)** を押し Microsoft Visual Basic を起動する
- (3) **(Ctrl) + (m)** を押し **Activecell-EG232-V124.bas** および **eg-V124.bas** を標準モジュールに挿入する
- (4) 新規ブックに次のプロシージャを準備する

```
Sub GetCon()
    eg.CardOpen
    eg.ActiveAddress = 7
    eg.Delimiter = eg.DELIMs.CrLf
    eg.WAITmS = 1000
    eg.AsciiLine = ":SYSTEM:DSP 'Sampling CH1 & CH3'"
    eg.AsciiLine = ":ACQUIRE:COMPLETE 10"
    eg.AsciiLine = ":ACQUIRE:POINTS 32"
    eg.AsciiLine = ":WAV:FORMAT ASC"
    eg.AsciiLine = ":DIGITIZE CHANNEL1,CHANNEL3"
    eg.WAITmS = 2000
    eg.AsciiLine = "WAV:SOUR CHANNEL1"
    eg.AsciiLine = ":WAV:DATA?"
    Range("A1") = eg.AsciiLine
    eg.AsciiLine = "WAV:SOUR CHANNEL3"
    eg.AsciiLine = ":WAV:DATA?"
End Sub
```

```
Range("A2") = eg.AsciiLine
eg.AsciiLine = ":SYSTEM:DSP 'Sampled waveform'"
eg.CardClose
```

End Sub

このプログラムでは記述していないが、:WAVeform:PREamble?リプライで、データの意味(基点、増分など)を読むことができる。

以上で、32データポイントの振幅データをCSV(デリミネータは',')形式で、CH1はSheet 1上のA1行に、CH3はA2行に収録される。

Microsoft Excelのセルは直接CSVファイルに対応していないので、グラフ化するには別の手順が必要である。まず、A1行のデータをメモ帳などのテキストエディタにコピーし、そのまま別名のCSVファイル名(例えば、a1.csv)で保存しておく。A2行についても、別のMicrosoft Excel上で同じ操作をし、別名(例えば、a2.csv)で保存しておく。

a1.csvをMicrosoft Excelにインストールすると、A1から順にセルに転写される。a2.csvは別に起動したMicrosoft Excelにインストールし、A1から順にセルに転写されたデータを、a1.csvのインストールされたMicrosoft ExcelのA2行にコピーする。以上で、2系列のデータがSheet1に確保された。

6. グラフ化と画像ファイルへの変換

上記の作業を経て得られる画像データからのグラフ作画は、Microsoft Excelのグラフ機能を使う。

得られた画像はビットマップ化し、bmpファイルとして保存する。更に、ペイントによって背景を透明にしておくと次のラベルの追加が容易である。

ラベルや目盛りの付加は、DesignCADまたはWindows付属のペイントによる。

7. EPSファイルへの変換とT_EX処理

DesignCADからPostScriptファイルへ印刷し***.psファイルとし、さらにGSViewを使って***.epsファイルとする。

文書全体はT_EXで編集し、***.epsファイルを挿入する。

製版された***.dviファイルをdvipdfmxコマンドで***.pdfファイルに変換する。

以上